

ELEKTRONİK ÇAĞI

Ethem KILKIŞ

KAPI ALARMI

Banka ve işyerlerinin, özel alarm devrelerinin en emniyetlisi en yakın karakola bir uyarı sinyali göndermek veya Avrupa'da pek çok işyerlerinde uygulanan, işyerinin kolay ulaşılamayacağı ve caddeden geçenlere kuvvetli bir zil sesiyle alarm veren (Burglar Alarm) sistemidir.

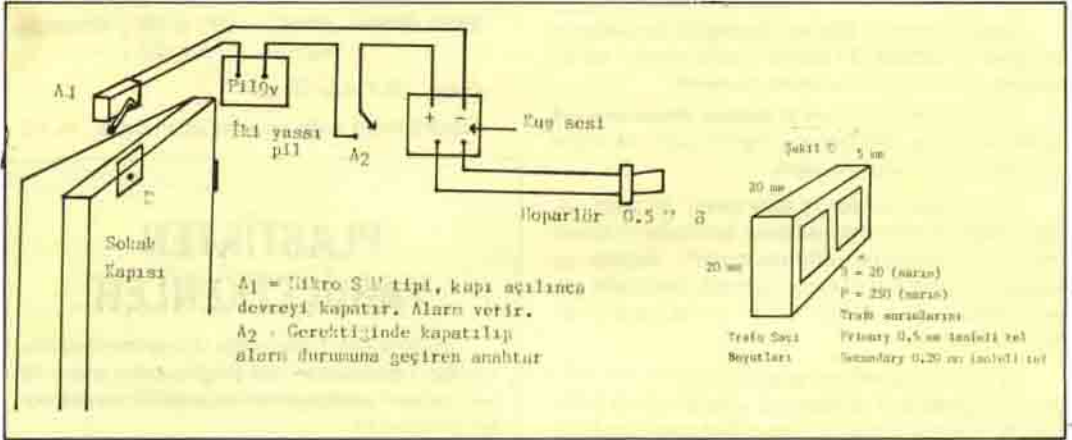
Evlerimizde bizden habersiz

dış kapının açılması halinde, evde, zil veya özel bir sesli uyarı faydalı olmaktadır.

Bir hatalı giriş nedeniyle ortalığı velveleye vermek doğru olmayacağı açıktır. Onun için; evinizde mevcut kapı zilinın değişik bir ses çıkararını yatak odanıza veya gündüz iş yaptığınız mutfağınza bir çift

tel ile uzatırsanız istenmeyen misafirlerimize karşı tedbir alabilirsiniz.

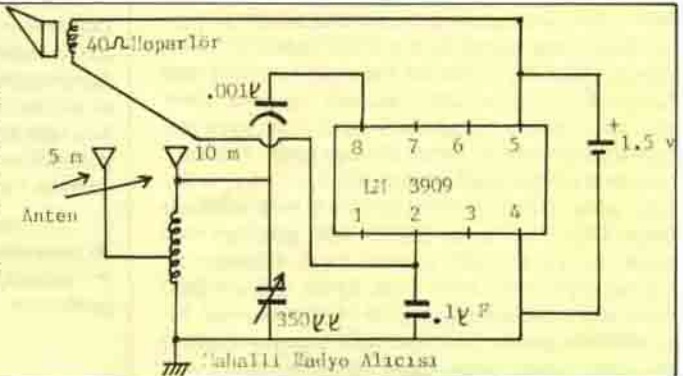
Bunu hırsız alarmı olarak düşünürseniz, pencere, balkon kapısı gibi yerlere de konulabilir. Hatta alarm yerine ışıklı sessiz uyarı da düşünülebilir. Kuş sesi yerine yazılarımızda verdiğim siren devreleri de bu iş için düşünülebilir.



LM 3909 ile RADYO

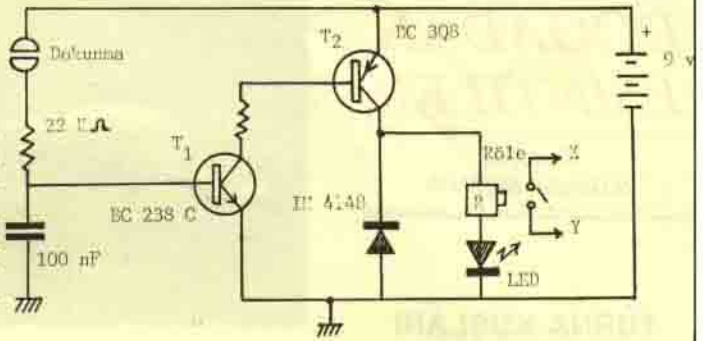
1,5 voltluk büyük fener pilli ile gece gündüz devamlı çalışmak şartıyla bir ay dayanabilen bu radyo mahallî orta uzun dalgaları bir hoparlör ile dinleyebileceğimiz bir detektör-amplifi özelliğindedir.

Bobin olarak Temmuz/1987 yazımdaki dalga bobinlerinden istifade edebilirsiniz.

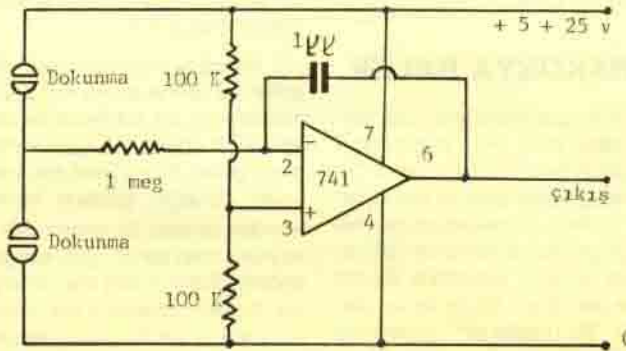


TRANSİSTÖRLÜ DOKUNMALI ANAHTARLAMA

Parmak uçları ile yapılan dokunma, insan elinin 3-5 kohmluk deri direncinin mikro amper değerindeki akım akitilmesi neticesinde önce T1 sonra T2 iletime geçebilmekte, röle çalışıp LED yanmaktadır. Rölenin x ve y kontakları isteğe göre kullanılacaktır.



IC 741 DOKUNMALI ANAHTARLAMA



Okuyucularımın el dokunması ile çalışan devre taleplerine kolayca uygulayabilecekleri ve yazılarında verdiğim temel bilgilerden istifade ederek, yapabilecekleri devre şemasını Kasım 1988 yazımda tanıttığım OPAMP 741 ile veriyorum.

Kasım 1988 sayfa 54 şekil 3'teki 741 entegresi 6 nolu pin çıkışındaki daire içindeki ok ile gösterilen ölçü âletinin durumunu sayfa 53'teki (anahtar konum) tablosundan inceleyiniz (Bk. Şekil 5).

ELEKTRONİK ÇÖPÇATAN

Emre Aydemir

TED kolloji lise 3 öğrencisi

Taksan A.Ş. Lojmanları
Taksan-İncesi/KAYSERİ

Kızılıötesi uzaktan kumanda, foto transistörlerle ilgileniyor. Yazışmak istiyor.

Aşkın Şahin

100. Yıl Apt. D. 6 Subay
Lojmanları 10700,
Burhaniye/Balıkesir

Elektronik Mühendisliği öğrencisi. Uydur antenleri konusunda Ankara'da tecrübeli elektronik mühendisi Yaşar Şahinöz'e yazılabilirsin.

Adres : Gazi Mustafa Kemal Blv.
No: 39/10 Maltepe/Ankara

Mesut Öner

Kırcaali Mah. Kırcaali Sok.
No: 3414 16030/Bursa

Lise öğrencisi amatör elektronikçi arkadaşınız, çeşitli devre şemalarına sahip. İlgili duyanlarla yazışmak istiyor.

Levent Kuruşçu

Serçeönü Mah. Yıldırım Cad.
Solak Apt. No: 15/3 38010/Kayseri

Ünv. Elektronik Böl. öğrencisi. Fiberoptik ve Elektronik telefon santralleri ile ilgileniyor.

Bülent Coşkun

6418 Sok. No: 91 Şemikler
Karşıyaka/İzmir

Fotosel ve fotooptik ilgi duyanlar derginin önceki sayılarına bakmalıdır. Radar hakkında bir yazımı ileride yayınlayacağım.

KEŞİF ve İCAT PEŞİNDE OLAN KÜÇÜK OKUYUCULARIMA

Gönderdiğiniz icatlarınızı, sahip olduğunuz temel bilgiler ışığında tekrar inceleyin; öğretmenlerinizin tasvip ve desteğini alın. Kendiniz uygulamış iseniz, bir basit resmini de gönderin.

Meselâ mevcut teknik imkânlarla bin liralık enerji sarfı ile yapılan bir işi, yüz lirayla yapabilmek düşüncesinde iseniz, sahip olduğunuz bilgi seviyenizin sizi yanıtlanma ihtimalini dikkate alın; büyüklerinize danışın, hemen mektuba başlamayın. Aksi halde sizin heyecan dolu sevimli mektuplarınıza cevap veremeyebilirim.