



Tekno Tezgah

H a c e r E r a r

“Geleceğin buzdolaplarında ne gibi yenilikler olsun istersiniz?” sorusuna, Bilkent Üniversitesi Elektrik Elektronik Mühendisliği 2. sınıf öğrencisi Mehmet Öner YALÇIN, yanıt aramış. Projesinin, diğer arkadaşların gönderdikleri kadar teknolojik olmamasına rağmen çok daha düşük bütçe gerektirdiğini ve uygulanabilir olduğunu söylüyor.

Sorun Sizden Çözüm Bizden

Mehmet Öner YALÇIN (Ankara)

Bu projede gıdaları otomatik olarak tanıyan bir sistem yok, yani gıdaların son kullanma tarihlerini elle girmek gerekli. Her gıda için bir numara atanıyor. Gıdaları ekleme, silme, son kullanma tarihlerini kontrol, listeyi sıfırlama, son kullanma tarihi gelen gıdayı görme gibi işlemleri tuş takımı yardımıyla yapıyoruz. Gıdaların numaralarının yanına adları da eklenebilir. Ad yazma işlemi, tıpkı cep telefonlarında mesaj yazımında olduğu gibi olacak,

TUŞLAR

Ekle Tuşu:

Kayıt listesini yeni bir gıda kaydetmek için kullanılır. Ekleme işlemini yapmak için önce “Ekle” tuşuna basınız. Ekranda “Gıda numarasını gir” iletisini göreceksiniz. İletisi ekranda kaybolduktan sonra 1’den 30’a kadar bir sayı seçerek “Gir” tuşuna basınız. Eğer girdiğiniz numarada daha önceden kayıtlı bir gıda varsa ekranda “Bu numarada başka bir gıda kayıtlıdır” iletisi belirecektir. 2 saniye sonra yazı kaybolacaktır.

Eğer girdiğiniz numarada daha önceden kayıtlı bir gıda yoksa ekranda “Son kul. tarihine kaç gün var?” mesajını göreceksiniz. Kalan gün sayısını girdikten sonra “Gir” tuşuna basınız. “Gıda eklendi” iletisini göreceksiniz. 2 saniye sonra yazı kaybolacaktır.

Sil Tuşu

Son kullanma tarihi geçen veya son kullanma tarihinden önce tüketilen bir gıdayı silmek istediğinizde bu tuşa basarak silme işlemini gerçekleştirirsiniz.

Silme işlemini yapmak için il önce “Sil” tuşuna basınız. Ekranda “Gıda num. giriniz” iletisini göreceksiniz. Silmek istediğiniz gıdanın numarasını yazarak “Gir” tuşuna basınız.

Eğer girdiğiniz numara geçerliyse (30’dan küçükse) ve o numarada bir gıda kayıtlıysa ekranda, “Gıda Silindi” iletisini göreceksiniz.

Eğer girdiğiniz numara geçerli bir numara değilse (30’dan büyükse) veya o numarada bir gıda kayıtlı değilse ekranda “Bu num.da kayıtlı bir gıda yok” iletisini göreceksiniz.

Kontrol Tuşu

Kayıtlı gıdaların son kullanma tarihine kaç gün kaldığını öğrenmek, veya yeni bir gıda kaydetmek için boş yer bulmak amacıyla kullanılacak bir tuştur. “Kontrol” tuşuna bastığımızda karşınıza;

- 1 - Kalan gün için
- 2 - Bos num. için

iletisi çıkacaktır.

- 1’e basarsanız, “Gıda num. giriniz” iletisini göreceksiniz.

Eğer girdiğiniz numara geçerliyse ve o numarada bir gıda kayıtlıysa, son kullanma tarihine kadar kalan gün sayısını ekranda göreceksiniz. 3 sn sonra yazı kaybolacaktır.

Eğer girdiğiniz numara geçerli değilse veya o numarada kayıtlı bir gıda yoksa ekranda “Bu num.da gıda yok” yazısı çıkacaktır.

- 2’ye basarsanız;

Eğer hiç boş yer yoksa (30 numarada da bir gıda kayıtlıysa), ekranda “Boş num. yok” iletisini göreceksiniz.

Boş yer varsa ilk boş numara ekranda belirecektir.

- 1 veya 2’den farklı bir tuşa basarsanız, “ekranda “Yanlış tuşa bastınız” iletisi çıkacaktır.

Sıfırla (Reset) Tuşu

Tüm gıda listesini silmek isterseniz kullanacağınız tuştur. Bu tuşa bastığımızda ekranda;

- 1 - Sıfırla
- 2 - Vazgeç

seçenekleri çıkacaktır.

- 1’e basarsanız tüm kayıtlı gıdalar silinecektir ve ekranda “Liste sıfırlandı” iletisini göreceksiniz.

- 2’ye basarsanız ekranda iki saniye boyunca “İşlem iptal edildi” iletisi çıkacak ve gıda listesi olduğu gibi kalacaktır.

- 1 veya 2’den başka bir tuşa basarsanız ekranda iki saniye boyunca “Yanlış tuşa bastınız” iletisi çıkacak ve gıda listesi olduğu gibi kalacaktır.

Uyarı Tuşu

Son kullanma tarihi uyarı ışığı yandığında son kullanma tarihi gelen gıdayı görmek için kullanılır. Son kullanma tarihi gelince yanan uyarı ışığını kapatmak ve gıdayı görmek için il önce “ Uyarı” tuşuna basınız. Ekranda;

X Uyarı!
Son kul. Trh!

İletisi çıkacaktır. (X : Son kullanma gelen gıdanın numarası)

Gıdayı buz dolabınızdan çıkarınız ve ardından “Sil” tuşuna basarak o gıdayı listenizden siliniz. (Sil tuşuna bastığımızda ekranda herhangi bir soru iletisi çıkmadan o gıda listeden siliniz) Işık sönecektir.

Eğer ışık sönmese o günde son kullanma tarihi gelen başka bir gıda daha olduğunu anlamalısınız.

Aynı işlem baştan gerçekleştiriniz.

bu sayede gıdanın numarasını unutsak bile adından ne olduğunu anlayacağız. “Ekle” tuşuna basılınca gıda türleri listesi gelebilir. Buradan uygun olan, seçilir. Bir süre sonra eğer buzdolabının elektriği uzun süreli kesilirse gıdalar daha çabuk bozulacaktır. Tabii her gıda türünün bozulma hızı farklı; bu cihaz da buzdolabının elektriği kesildiği andan itibaren artık farklı bir durumda (yani hızlı bozulma) çalışacak ve son kullanma tarihlerini daha akıllı bir şekilde ayarlayacaktır. Başka bir olası eklenti ise, “son kullanma tarihi yakın” uyarı ışığı olabilir (ikinci bir led). Böylece yalnızca son kullanma tarihi gelince uyararak yerine yaklaşınca da uyarabilir; bu sayede o gıda bir an önce tüketilir ve gereksiz yere çöpe giden gıda azaltılmış olur.

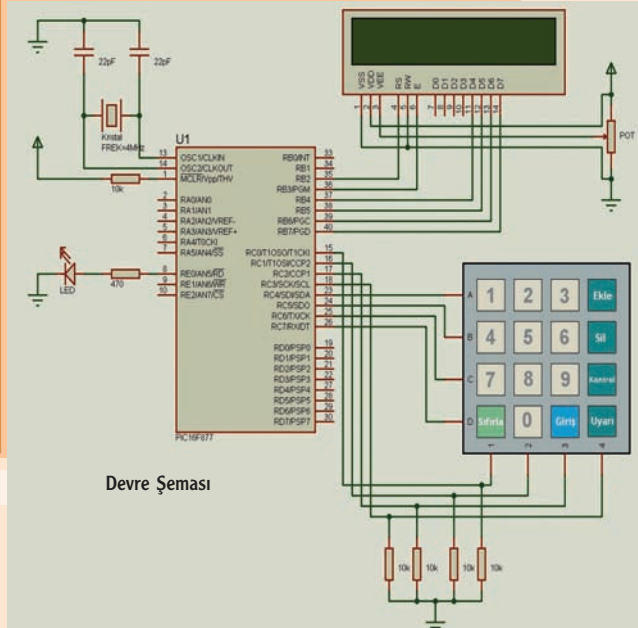
Ayrıca her tuşun nasıl çalıştığına ilişkin video kayıtları hazırladım (27 Mb). Bunları <http://rapidshare.de/files/13273860/vidolar.rar.html> adresinden indirebilirsiniz: (Gelen ekranda Free tuşuna basın 30 saniye kadar bekleyin ve ekrana gelen 3 harfli kodu yazın ve indirin). Bu projeye ilgili bir internet sayfası hazırladım. Bu devre kurulurken nelere dikkat edilmesi gerekiyor, hangi programlar nasıl kullanılıyor gibi konuları içermenin yanında, projeye ilgili aklına bir şey takılanların soru sorabileceği bir sayfa olacak.

Adresi: <http://www.ug.bcc.bilkent.edu.tr/~moyalcin/>

Gerekli Malzemeler:

1 adet 100nf, 2 adet 22pf kondansatör, 1 adet LED, 1 adet 4MHz kristal osilatör, 5 adet 10k, 1 adet 470ohm veya 330ohm, 1 adet ayarlanabilir (pot) 22k’lık direnç, 1 adet tuş takımı (Keypad), 1 adet 2x16’lık veya 2x20’lik LCD ekran (2x20 tercih edilir), 1 adet Pic 16F877A mikrokodentleyici, (aslında belleği yeterli olsa 16F84 ile tasarlardım).

Mehmet Öner YALÇIN’a özeli çalışması için teşekkür ediyoruz, içi malzeme dolu alet çantası Atılım Üniversitesi (www.atilim.edu.tr) tarafından adresine postalandı.



Devre Şeması

e - p o s t a : h a c e r e r a r @ y a h o o . c o m