



Tekno Tezgah

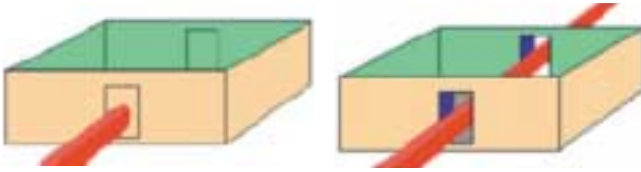
H a c e r E r a r

Bu sayfada verilenlerin, web sayfasıyla (www.biltek.tubitak.gov.tr/tekno_tezgah) birlikte izlendiğinde daha tamamlayıcı olduğunu göreceksiniz. Bu arada, kardeş bölüm Merak Ettikleriniz'i izlemeyi unutmayın.

Geçen ay dijital elektronik projeleri tasarlamamız için gerekli altyapının ana başlıkları verilmişti. Hala çekinik duranlarımız olabilir. Umarım gerekli malzemeleri almışsınızdır. Bu sayımızda VE kapısı (AND gate) tanıtılıyor

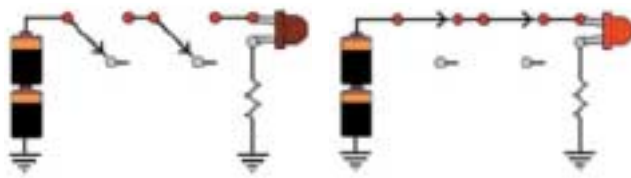
VE Kapısı (AND Gate)

Kapılar dijital elektroninin temel yapı taşlarıdır. Şekil 1' de sembolize edildiği gibi, odanın dışındaki bilgi ancak iki kapının da açık (1) olması durumunda geçebilir.



Şekil 1

VE kapısı birbirine seri bağlı iki açma-kapama anahtarı olarak da düşünülebilir (Şekil 2). İki anahtar da iletimde ise (1) LED yanacaktır.



Şekil 2

VE kapısının en az iki girişi (giriş sayısı daha fazla olabilir) ve tek bir çıkışı vardır (Şekil 3). Hemen yanında verilen doğruluk tablosunda görüldüğü gibi, ancak iki giriş (A ve B) 1 ise çıkış (Q) 1 olmaktadır (Doğruluk tablosu Boole cebiri kurallarına göre hazırlanır)

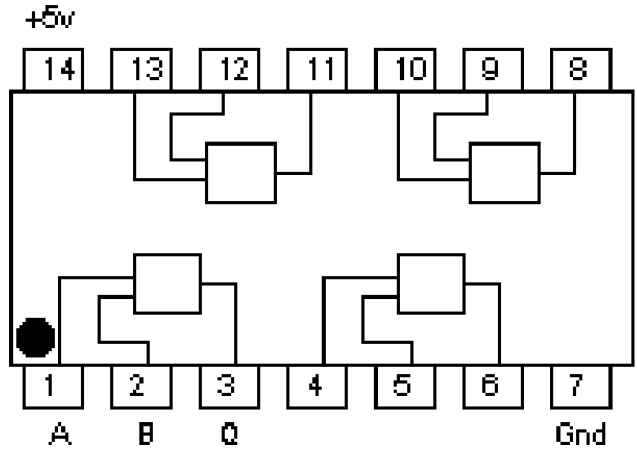
A	B	Q
0	0	0
0	1	0
1	0	0
1	1	1

Şekil 3

Uygulama İçin Gerekli Malzemeler

- 74LS08 entegre devresi ve soketi
 - Deney tablası (breadboard)
 - LED ve 330 Ohm'lık direnç
 - 5 Volt çıkışı olan dc güç kaynağı
- (Tahmini Maliyet: Entegre devre ve soketi 500.000 TL, LED 30.000 TL)

TTL ailesinden seçilen VE kapısının (7408) iç yapısı Şekil 4'de görülmektedir. (Entegre devrenin üstten görünüşü). İçinde 4 adet VE kapısı vardır. 14 numaralı bacak +5 Volt'luk besleme voltajına, 7 numaralı bacak toprağa bağlanır.



Şekil 4

VE kapısını önce deney tablasına kurun (Şekil 5). Kırmızı kablo 14 numaralı (+5 Volt), siyah kablo 7 numaralı (Toprak) bacağa bağlıdır. Sadece girişleri +5 Volt'a bağladığımızda (1, High) çıkıştaki LED'in yandığını görün.



Şekil 5

Bulmaca Sorulmuyor:

VE kapısının çalışma mantığını anladıktan sonra, proje tasarlamaya başlayabilirsiniz.

Örneğin daha önce yaptığımız projelere VE kapısını eklemeyi deneyin. VE kapısının iki girişine, farklı iki projenin çıkışı bağlanabilir. VE kapısının çıkışı ise, başka bir projenin başlatılması için kullanılabilir.

Projelerinizi bekliyoruz

(www.biltek.tubitak.gov.tr/tekno_tezgah/)

e - p o s t a : h a c e r e r a r @ y a h o o . c o m