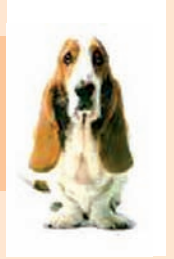




# Tekno Tezgah

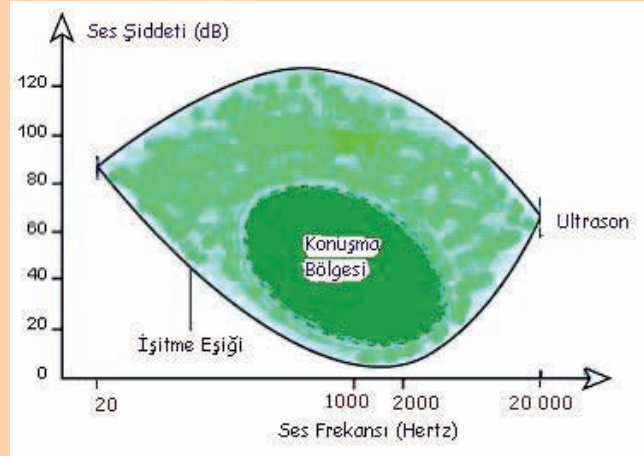
H a c e r E r a r

Birlikte yaşayacağı canlılara kendimiz karar vermek isteriz. Yaşantımızdan uzak tutmak istediğimiz canlılardan korunmak için kullanılan geleneksel yöntemler (zehir, kapan vb) hayvanseverlerden büyük tepkiler almakta, teknolojik yöntemlerin kullanılması rağbet görmektedir. Çağlar Cengizler bisiklete binmeyi çok sevdiğini, sürü halinde dolaşan sokak köpeklerinden korunmak için bir cihaz yaptığını söylüyor. Bu sayfanın pdf formunu, bir sonraki ay [www.biltek.tubitak.gov.tr/tekno\\_tezgah/](http://www.biltek.tubitak.gov.tr/tekno_tezgah/) adresinde bulabilirsiniz



## Ses Nedir?

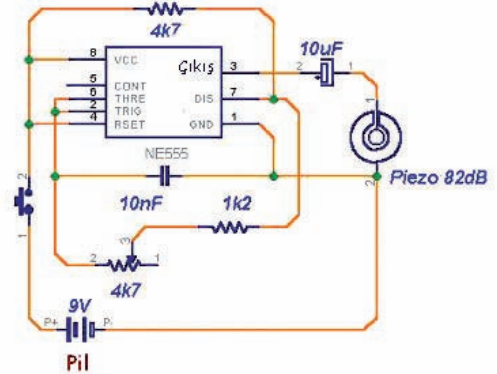
İnsan kulağını uyaran nitelikteki titreşimlere ses denir. Sesin iletilmesi için bir ortama (hava, su, katı maddeler) ihtiyaç vardır. İnsanın duyabileceği titreşimin frekansı (1 saniyedeki tekrar sayısı) 20 - 20 000 Hertz arasındadır. Günlük hayatımızda kullandığımız konuşma frekansı 100 - 6 000 Hz arasındadır. Köpeğin duyabileceği titreşim frekans aralığı 67 Hz - 45 000 Hz'dir. Sağlıklı insanlar için çıkartılmış ses bölgesi grafiği. Yatay eksen ses frekansını, dikey eksen ses şiddetini gösteriyor. Açık yeşil eğri içinde kalan sesleri (frekans ve şiddet) rahatlıkla duyabiliriz. Koyu yeşil bölge konuşma sırasında kullanılan ses frekans bölgesidir. Açık yeşil eğrinin altındaki şiddetler duyulmaz (işitme eşiği). 20 000 Hertz'in üstündeki seslere ultrason denir. Ses bölgesi grafiği bir hastalık durumunda değişir. Yaşlandıkça yüksek frekansları duyabilmek için daha yüksek ses şiddeti gerekir.



## Ultrasonik Köpek Kovucu

### Çağlar Cengizler (Adana)

Bizim zorlukla duyabileceğimiz ya da duyamayacağımız sesler köpekleri ürkütüp, rahatsız eder ve kaçmalarına sebep olur. Ultrasonik köpek kovma devresi, temel elektronik malzemeler yardımı ile, köpeklerden çok korkan ya da saldırıya uğrama riski olan insanlara kaçma ve korunma şansı tanır. Devrenin en önemli elemanı, bir adet NE555 zamanlayıcı (timer) entegresidir, ultrasonik ses elde etmekte kullanılan kare dalga sinyalini üretir. Direnç ve kapasitör değerleri köpekleri rahatsız edecek ultrasonik frekansları üretilen şekilde ayarlanmıştır (bu değerleri deneyerek de bulabilirsiniz). Devre kibrit kutusuna sığacak kadar küçük yapılabilir, ancak olası kısa devreler için dikkat edilmelidir. Devrenin ses çıkışına, genellikle arabalarda kullanılan özel bir hoparlör (piezo tweeter) bağladım. Her hoparlör ultrasonik ses üretimi için uygun değildir. Devre tamamlandıktan sonra testini ancak bir köpekle yapabilirsiniz. Çünkü biz bu frekansları duyamayız (kulağınıza tutmayın, zarar verebilir). Köpeklerin kulaklarında bir problem yoksa kaçmaları gerekir. Bu devre sansar, tilki, kurt gibi canlıları kaçırmak için de kullanılabilir. Köpek yaklaştığında düğmesine basarak çalıştırılır (5-6 metre kadar yaklaşması gerekiyor). 9 Volt çıkışı olan bir doğru akım kaynağı (adaptör, akü vb) kullanılırsa bahçe, tarla gibi yerlerde sürekli çalıştırılabilir. Direkt yağmurdan korunmalıdır. Rüzgarın şiddeti ve yönü devrenin çalışma kalitesini etkileyebilir.



e - p o s t a : h a c e r e r a r @ y a h o o . c o m