



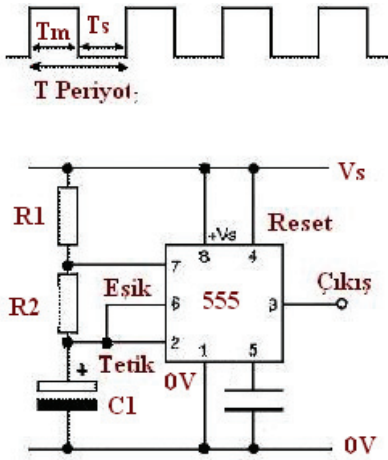
Tekno Tezga

H a c e r E r a r

Bundan önceki sayılarda aynı anda yanıp-sönen LED'ler (Light Emitting Diodes) kullanarak dekoratif tasarımların nasıl yapılacağı anlatılmıştı (pdf formlarını www.biltek.tubitak.gov.tr/tekn-tezga adresinde bulabilirsiniz). Bu sayıda verilen projede LED'ler sırayla yanıp sönecekler (kayan ışık izlenimi yaratacaklar). Biz kırmızı LED'ler kullanarak kalp şeklinde rozet tasarladık. Siz farklı renklerde LED'ler kullanarak ilginç tasarımlar yapabilirsiniz (adımızın baş harfi, tuttuğunuz takım, ay, yıldız vb.)



555 Zamanlayıcısı (Timer)



$$T = 0.7 \cdot (R1 + 2R2) \cdot C1 \text{ ve } f = \frac{1.4}{(R1 + 2R2) \cdot C1}$$

Kalp şeklinde rozet tasarlayan devrenin ilk aşamasında 555 zamanlayıcı kullanılmaktadır. Bu devre, genliği 0 Volt ile besleme voltajı (Vs) arasında değişen kare dalga üretir. Çıkışının

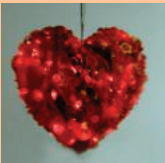
sürekli olarak 0 ile Vs arasında değişiyor olması nedeniyle kararsız (astable) 555 zamanlayıcısı adını alır. Kare dalga tam bir devrini tamamladığı zaman T (periyot) yerine, 1 saniyedeki tekrarlanma sayısı frekans (f) da kullanılabilir. T saniye (sn), milisaniye (0.001 sn) gibi zaman birimleriyle frekans sn-1 veya Hertz (Hz) birimiyle ölçülür ($f = 1 / T$). T periyodunun, yüksek voltajda kalma zamanı Tm ve 0 Volt'ta kalma zamanı Ts olmak üzere iki parametresi vardır.

$T = Tm + Ts$, $Tm = 0.7 \cdot (R1 + R2) \cdot C1$ ve $Ts = 0.7 \cdot R2 \cdot C1$ Seçilen C1, R1 ve R2'ye göre hesaplanan frekans değerleri Tablo olarak verilmiştir. R2 değişken direnç seçerek periyot değişken olması sağlanabilir. Bu devre sayıcı (counters) devrelerinde saat (clock) sinyali olarak kullanılabilir. Frekansının duyma bölgesinde (pratik olarak 250-3000 Hz arası) seçilmesi durumunda 555'in çıkışı kulaklık veya hoparlöre bağlanarak ses üretilmesinde kullanılabilir. Piyasada sıklıkla kullanılan ses uyarılarının (buzzer, beeper) ses frekansı 3 kiloHz civarındadır.

555 Frekansları

C1	R2 = 10kΩ R1 = 1kΩ	R2 = 100kΩ R1 = 10kΩ	R2 = 1MΩ R1 = 100kΩ
0.001μF	68kHz	6.8kHz	680Hz
0.01μF	6.8kHz	680Hz	68Hz
0.1μF	680Hz	68Hz	6.8Hz
1μF	68Hz	6.8Hz	0.68Hz
10μF	6.8Hz	0.68Hz	0.068Hz

Kalp Şeklinde Rozet

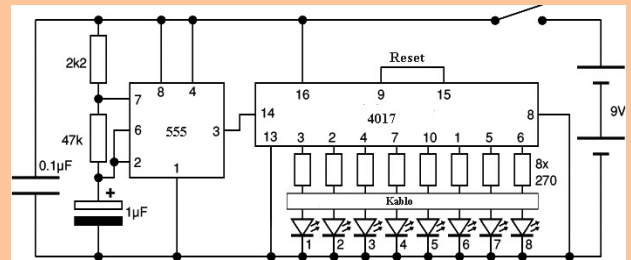


Bu devrede kalp biçiminde yerleştirilmiş 8 kırmızı LED kullanılmaktadır. LED'ler sırayla yanıp sönmekte çok hoş bir görüntü oluşmaktadır. Devrenin görünen bölümüne LED'leri yerleştirin. Asıl devre ile olan bağlantısını çoklu kablo ile sağlayın. Sayıcı devreleriyle ilgili bilgiyi Haziran-Temmuz

2003 sayılarında edinebilirsiniz (pdf formları var).

Gerekli Malzemeler

- Direnç: 2.2 kOhm, 47kOhm, 270 Ohm 8 adet
- Sayıcı (counter) 4017 entegre devresi ve soketi
- 555 zamanlayıcı entegre devresi ve soketi
- Kondansatör: 0.1μF, 1μF



- Kırmızı LED 8 adet
- Açma-kapama anahtarı
- 9Volt pil veya eşdeğer doğru akım kaynağı
- 9'lu kablo 1 metre (LED'leri ana devreye bağlarken kullanılacak)
- Devre için 16 sıra_19 delikli, rozet için 10 sıra_9 delikli pertinaks

e - p o s t a : h a c e r e r a r @ y a h o o . c o m