

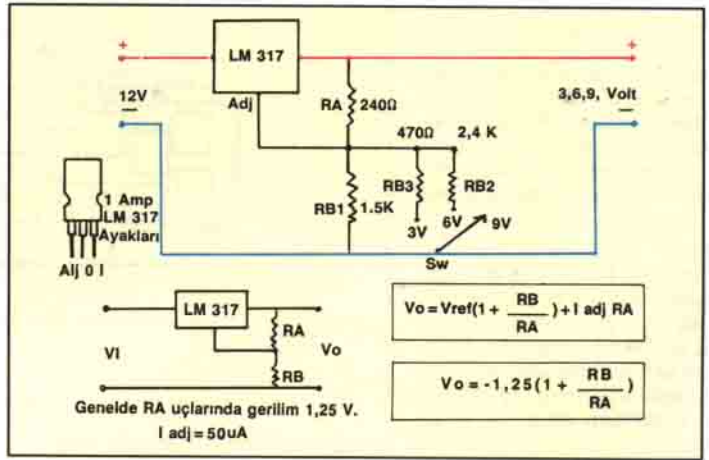
ELEKTRONİK ÇAĞI

Ethem KILKIŞ

ARABA AKÜSÜNDEN VOLTAJ ADAPTÖRÜ

12 voltluk araba aküsünden istifade ederek 3,6,9 volta çalışan radyo ve minik teyplerini çalıştırmak isteyenler veya lamba, traş makinesi (pili) gibi cihazları aküden doğru akım ile beslemek isteyenlere adaptör.

Bir adet LM 317 regülatör ve üç kademeli bir anahtar ile dört adet dirençten oluşan aletinizi, araba çakmak pirizinden istifade ede-



rek tamamlayınız. Çakmak fişinin içine malzemeleri yerleştiriniz.

1 amper ayarlanabilir voltaj regülatör için soğutucuya gerek duyulmayacaktır; çünkü çekilecek akım çok az olacaktır (Isı dağıtıcı: Heat Sink).

Portatif bir radyo 20-40 milliamperlik akım çeker.

Devre şemasındaki RB direnci çıkış gerilimini belirler.

RB 1: 1,5 K iken çıkış 9 volt, paralel RB 2: 2,4 K bağlanınca çıkış 6 volt, paralel RB 3: 470 ohm bağlanırsa, çıkıştan 3 volt elde ederiz.

Aynı devreyi üç kademeli adaptör olarak, 12 volt çıkışlı bir doğru akım adaptörüne de ekleyebilirsiniz.

OKUYUCULARLA

Kubilay Ablak

Merkez Azat Köyü / Kars

Çanak anten, tek merkezi olan daireden farklı iki merkezli parabolik bir yapıdadır. İkiye kesilmiş bir lastik topun içbükey yapısının odak noktası kesilmiş yarım kürenin içinde olup, uzaydan gelen elektromanyetik dalgalar bu odak noktasında toplanır. Biz LNB adı verilen minik bir frekans değiştirici ile aldığımız sinyali, alıcıya gönderip ses ve resme dönüştürüp televizyonlarımızda seyredebiliriz. Ayrıntılı ve fazla bilgi için Bilim ve Teknik dergisinin Mayıs-90, Temmuz-90, Aralık-90, Eylül-91, Aralık-91, ve Mart-92 sayılarındaki Elektronik Çağı köşemden faydalanabilirsiniz.

Yıldıray Akkoyun

Şirinevler / İstanbul

Ahmet Aykan

Fatih Mh. Yuvacık / İzmit

Cumhur Çelik

Uşak

Düzlem uydu anteniyle ilgileniyorlar.

Avrupa ülkelerinin uydulardan yaptıkları yayınlar oldukça kuvvetlidir. Herhangi bir evin pencere kenarına konulabilen bu düzlem (entegre-baskılı teknik) anten ile geniş bir açıda uydu yayını alabilmek mümkün ise de, biz TÜRKSAT'ın atılmasından sonra bu imkâna belki kavuşuruz.

Dergideki boyutlar santimetre cinsinden istifadenize sunulmuştur.

Savaş Önder

Ereğli / Zonguldak.

Görüntülü telefon halen net yayını ile görüntü iletemiyor ve oldukça pahalı bir telefondur. Telefon telleri fiber optik olsa belki kaliteli olabilecektir; doğal olarak çok pahalı bir iletimdir. Resim iletimi geniş bantlı bir frekans aralığına ihtiyaç duyar, ses gibi değildir.

Mustafa Kabakçıoğlu

Amerika'dan amatör arkadaşları için Ağustos/92'de proje ve adresini göndermişti. Adresi değişmiş, mektup gönderenlere ve Türk amatörlerine yeni kurduğu klüp ile yardımcı olmak istiyor. Adresi Mustafa Kabakçıoğlu / ELECTROCLUB / 410 South 4 th. Street Apt. 10 GADSDEN AL. 35901 USA.

Recep İnan

Bekirler Köyü/Nazilli/Aydın/9823

Amatör elektronikçi aradaşınıza elektronik kaynak kitapları göndermek suretiyle faydalı olabileceğimiz kanısındayım. Sayın okuyucum, kitaplarla bilgiyi artırdıkça, pek çok soruna kendiliğinden cevaplar bulabileceğin kanaatindeyim. Başarılar.

Mehmet Ali Aydın

Çaycuma/Zonguldak

Mektubun çok ilgil çekici, sorularına ayrıntılı olarak 93 başından itibaren yazdıklarımda cevap bulmuşsunur. Derginin eski sayılarını gözden geçirmenizi de öneririm.

Murat Özcan Çan

Çanakale

Mektubunda sorduklarına yer geldikçe geniş bilgi vermektayim. Sizlere verdiğim faydalanılacak kitaplar listesine dikkatinizi çekerim.

Orhan BİLGİN

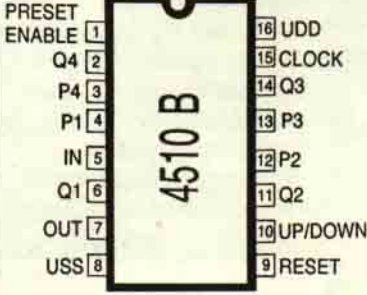
Suadiye / İstanbul

Mektubun gayet titiz ve daktilo ile hazırlamışsın, yazdığın konu çok dikkatimi çekti; ayrılan yerin imkansızlığı nedeniyle cevaplarım gecikiyor. Benzer entegrelerle yapılmış

Okuyucularımdan 4510 ve 4002 entegre ayak bağlantılarını isteyenlerin bu isteklerini yayınlıyorum.

CMOS

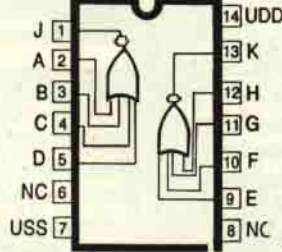
COUNTER (SAYICI)



YUKARI/AŞAĞI SAYABİLİR
PROGRAMLANABİLİR

CMOS

NOR



4002

NOH = NOT OR
(VEYA DEĞİL)
KAPISI

Carry = Elde
Reset Enablelis
Vdd = + uç
Uss = - uç
NC = Bu uç boşdur
Clock = zamanlar

şemalar yayınladım, iler de dosyamda uygun bir konu ile bilgiler vereceğim.

Fedai Cesur

Soğukkuyu Mahallesi / Bursa

Sorularına umarım cevap almışsındır. Baskılı devre konusuna gelince, bu konuyu ticarî geçim konusu yapan atölyeler pek çok ve ucuz hizmet vermektedirler. Biliyorsunuz bilgisayarla devre PCB çizimleri için (Easy PC), (SMART), (OR,CAD) gibi bilgisayar programları var. Ben şahsen EASY PC programını çok uygun bulmaktayım. OR-CAN fazla profesyonel, fakat geniş bir library'ye sahiptir.

Barbaros Gökhan Çelik

Yalova

Seneler sonra model uçak konusu halen ilginizi çekiyor mu bilmiyorum. Benim ilginizi planörler ve neft yağı ile çalışan model uçak motorları idi. Uzaktan kontrollü uçağa parasal nedenle ilgilenemedim; şimdi ise arkasından koşacak kadar genç değilim. Senin için uygun devre elime geçmedi. Sen temin edebildiyse, gönder yayınlayayım. Bu konuya ilgi duyanlar genelde yurt dışından hazır uçak getiriyorlar.



Elektrik Sizin Esiriniz Olsun.

Hayal gücü kuvvetli olan, fakat bilgisi olmayan kimsenin kanatları vardır; ama ayakları yoktur.

Soubert