

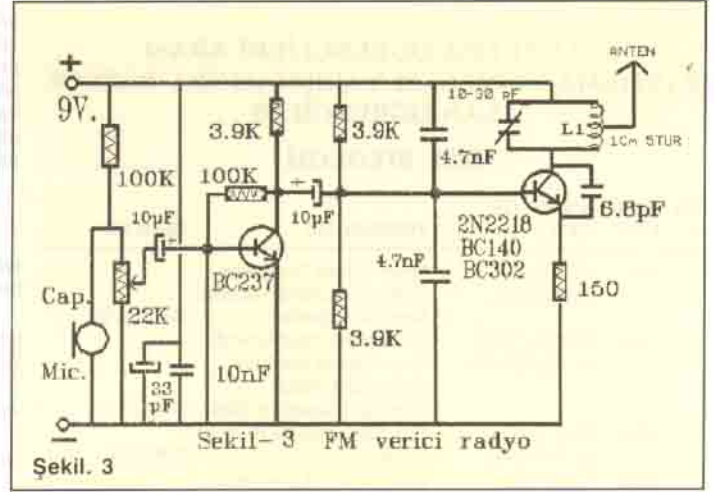
ELEKTRONİK ÇAĞI

Ethem KILKIŞ

OKUYUCULARDAN

Kıymetli okuyucularım, pek çoğunuzun merak konusu olan FM vericilerle ilgili mektuplarınıza toplu bir cevap vermek için üç okuyucumun birbirlerine benzeyen veri ci projelerini veriyorum.

Bu üç proje arasındaki benzerlikler sizleri değişik uygulamalara yönlendireceği düşüncesiyle ben-



Şekil. 3

Şekil-3 FM verici radyo

zerliklerinin daha açık görülebilmesi için komputer çizimi ile devre elemanlarını aynı yerlere yerleştirme ye özen gösterdim.

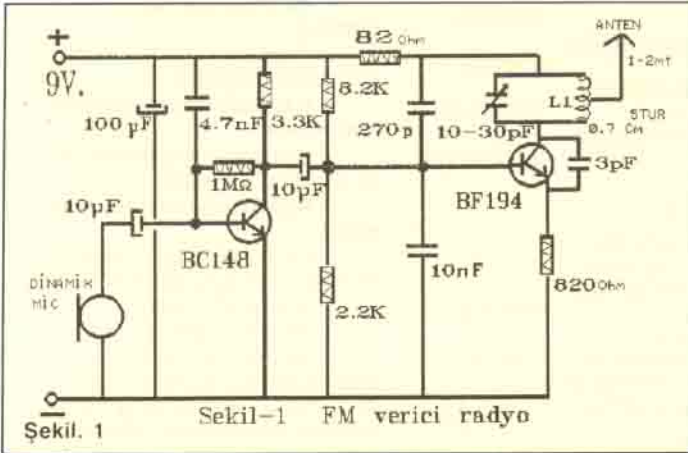
Gürsu AYHAN, sizlere faydalı olmak düşüncesi ile Harun Bayram'ın kitabından faydalandığı devreyi yaptığını bildiriyor. Düz arazide bir kilometre, şehir içinde 100-200 metre mesafede radyosunun duyulabildiğini belirtiyor. Adaptörle çalıştırıldığında vinil yaptığını, ancak bunun iyi bir topraklama ile önleyebileceğini ve pil ile çalıştırmakta olduğunu yazmış. Amatör arkadaşlarımızınada bunu tavsiye ediyor.

Kondansatörler 16 Voltluk, dirençler 1/4 Watluk olacaktır (Şekil-1).

Haluk GÜLER (Ordu Teknik ve End. Mes. Lisesi Elektronik Bl. 2B), Vericide 2N 2219 yerine 2N 2218 veya 2N 2217 kullanabildiğini yazıyor ve ilgilenenlerle yazışmak istiyor (Şekil-2).

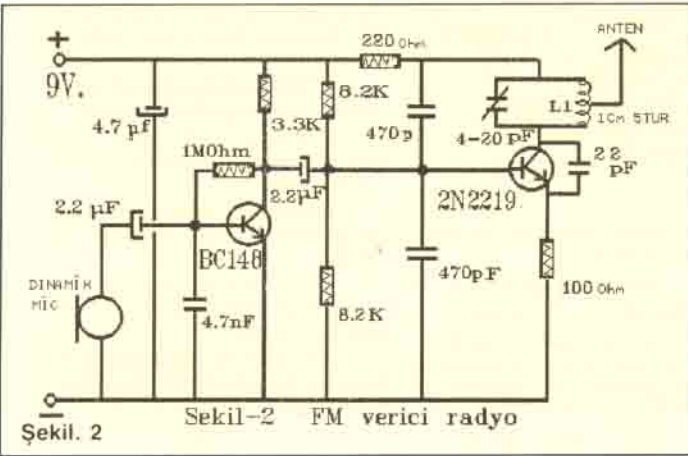
Mustafa BAYER (Cihangir Mh. Sıyahale Sok. Migros Blk. Al. D. 10 Avcılar İstanbul) meraklılar ile yazışmak istiyor. Malzemelerinin kolay bulunduğunu yazmış. Aynı şema ile yapılmış hazır verici kit halinde altı yedi sene önce satıldığını bildiriyor; yalnız uygulayıp uygulamadığını yazmamış. Bir kilometrelik etki sahasının açık arazide mümkün olduğunu hatırlatıyor (Şekil-3).

Kıymetli okuyucularım genel olarak bir-iki yüz metrelik etki mesafesi bu gibi amatör devrelerde normal sayılmalıdır. Esasen daha uzak iletimin kanunen sakıncaları vardır. İzinli telsiz kullanımlarındaki başboşluk hepimizi rahatsız etmektedir.



Şekil. 1

Şekil-1 FM verici radyo



Şekil. 2

Şekil-2 FM verici radyo

ELEKTRİK KONTAĞINDAN YANGIN NEDEN OLUŞUR?

Kontak: Değmek, dokunmak anlamına gelen Fransızca bir kelimedir. Amatör elektronikçiler her ne kadar sizlerin uğraşları pille veya küçük gerilim kaynakları ile ise de yine 220 volt gerilimde çalışmakta olan aletler ile yakın olduğunuz için elektrikten kaynaklanan yangınlara karşı hazırlıklı ve bilinçli olunuz.

Yangın olduktan sonra gazete haberlerinde suç, elektrik kontağına yüklenir.

Senelerce önce İstanbul'da kültür sarayı, açıldığı gün yanıp kül oldu ve arkasından bakakaldık. Ben şahsen çok üzüldüm; gidip yangını tetkik etmedim fakat gazete haberlerinde edindiğim bilgiye göre olay tamamen bilgisizlik ve tedbirsizlikten kaynaklandı.

Spot ışıklarının sahne perdelelerine yöneltilmiş binlerce vatlık sıcaklık nedeniyle sebep oldukları anı

parlama ve yetersiz yangın söndürme düzenleri, olaya sebep olmuştur. Tabii suçlu bulunamadı, millet keseyi açtı; yeniden milyonlar harcandı.

Genç Elektronikçiler sizler hem çok akıllı hem de uyanık kişilersiniz. Elektrik akımının etkilerini gayet iyi bilmeniz gerekir. Elektrik ocağında krom nikel telden ısıtma elemanını bilirsiniz; belki çoğunuz değiştirme işlemini yapmışsınızdır. Ocakların telini değiştirirken en mühim kısmı olan fiş, kordon ve ocağa takılan taraftaki dişi fişi incelediniz mi?

Meselâ, bir elektrik ocağı çalışmakta iken kuru bir elle ve ayağınızda iyi bir terlik varken duvardaki fişe ve duvar prizine elle dokununuz. Eğer ısınma varsa tehlike var demektir. Elektriğin iletiminde kullanılan her türlü fiş ve priz kesinlikle soğuk olmalıdır. Değirse yakın zamanda probleme neden olabilecek demektir. Maalesef kalitesiz fiş ve prizler sıkı bir temas temin edemedikleri için gevşek temasın neden olduğu ısınmalar zamanla ark'a sebep olmakta; dikkat edilmezse yangın başlangıcı prizden kaynaklanmaktadır.

Sigorta atar diye beklemeyin; genelde bir sigorta birkaç prize kumanda etmek üzere çokbüyük tutuluyor veya hassasiyetini yitirmiş oluyor.

En mühimi de elektrik yangını genellikle aşırı akımdan değil, elektriği kullanan cihazdan önceki gevşek fişlerin neden olduğu bölgesel aşırı sıcaklığın çevresindeki yanıcı cisimleri tutuşturması ile oluşmaktadır.

Eskimiş kordonları ve ısı nedeniyle kararmış fiş ve prizleri lütfen hemen değiştirin. Bilhassa mutfaklarda kullanılan ağır hizmet mutfak ocak prizlerini senede bir mutlaka yenileyiniz.

Ehliyetsiz veya bilgisiz tesisatçının cezasını siz ve yakınlarınız çekmektedir. 200 vatlık bir buzdolabının fiş yuvasının gevşekliğinden oluşan arkın bitişindeki yanıcı parlayıcı cismi yakıp yangın nedeni olabildiğini unutmayın. Bu buzdolabı bir amper akım çekmekte idi.

Dikkat : CEREYANDA KULLANILIRKEN HER TÜRLÜ FİŞ VE PRİZ SOĞUK OLMALIDIR.

AMERİKA'NIN GÖRÜNMEZ BALONLARI

Amerika'nın ünlü görünmez uçakları ilgi çekmeye devam ederken, yeni görünmez balonları pek az kişi tarafından biliniyor.

Yaklaşık 18 metre uzunluğunda ve süper zoomlu kameralarla donatılmış olan bu helyum balonları, radarlarca tespit edilemediği gibi, 1 mil yüksekte seyredelerken bulut renkli olduklarından gözle de ayırt edilemiyorlar. Carter Ward, Kaliforniya Port Hueneme'da çalışmalarını sürdüren Savunma Bakanlığı'na bağlı Görünmez Balon Tasarımı ekibinin başı. Ward, balonun Meksika-ABD sınırındaki uyuşturucu kaçakçılığı ile savaş için biçilmiş kaftan olduğunu söylüyor. Eğer biri balonu vuracak olsa, patlamayacaktır. Çünkü balonun içindeki basınç çok düşüktür, gaz yavaş boşalır. Bu da balona üsse geri dönüş için bir saat zaman verir.

Böyle hantal bir cismin radara yakalanmamasının sırrı, kullanılan kauçuk benzeri emici bir materyalde yatıyor. Bu materyal, görünmez uçak çalışmalarını sırasında bulunmuş. Balonda metal kısımlar da yerlerini plastik parçalara bırakmış.

Görünmez balonun prototipi yaklaşık 120.000 dolara mal oluyor ve bundan sonra yapılacak olan-



Göğlerin dinozorları geri dönüyor; fakat bu manzaralar tarihte kalmaya mahkûm. Yeni balonlar çok daha güvenli ve üstün teknoloji ürünü. Zaten görevlerini de yerden kumanda edilerek yapıyorlar.

ların her birinin en fazla 25000 dolara mal olabileceğini tahmin ediyor. Bu rakamlar milyarlarca dolara mal olan görünmez uçakla karşılaştırıldığında çok küçük kalıyor.

OMNI'den çev.: Mustafa ÖZTÜRK